

# MasterTurn 2050G

## РУКОВОДСТВО ПО ЭКСПЛУАТАЦИИ



Производитель оставляет за собой право без предварительного уведомления вносить изменения в конструкцию, комплектацию или технологию изготовления изделия, не ухудшающие его потребительские свойства и характеристики, без отражения в документации. Это не является недостатком товара.

## Содержание

Общие указания -----	2
Указания по монтажу-----	3
Технические характеристики -----	3
Идентификация и описание деталей -----	5
Иллюстрация станка и описание основных деталей-----	9
Техническое обслуживание токарного станка -----	11
Точки смазки -----	12
Схема расположения деталей-----	14
Список деталей-----	15
<b>СТАНДАРТНЫЕ ПРИНАДЛЕЖНОСТИ -----</b>	<b>17</b>
<b>ЕСПЕЦИАЛЬНЫЕ ПРИНАДЛЕЖНОСТИ -----</b>	<b>17</b>
<b>ПРОТОКОЛ ПРОВЕРКИ ТОЧНОСТИ-----</b>	<b>18</b>

## Общие указания

**Надлежащий порядок работы для обеспечения безопасности**

Следующие указания позволят соблюдать надлежащий порядок работы, обеспечивать безопасность себя и своих коллег, а также поддерживать инструменты и оборудование в надлежащем рабочем состоянии.

### **ВНИМАНИЕ!**

#### **ХРАНИТЕ ИНСТРУМЕНТЫ И ОБОРУДОВАНИЕ В НЕДОСТУПНОМ ДЛЯ ДЕТЕЙ МЕСТЕ**

Основные меры предосторожности

Данные станки поставляются вместе с оборудованием, потребляющим ток 13 А. Штекер и 3-жильный кабель питания. Перед использованием станка осмотрите кабель и штекер, чтобы убедиться, что они не повреждены. При обнаружении повреждений обратитесь к квалифицированному специалисту для выполнения проверки/ремонта. Если нужно заменить штекер, предпочтительно использовать «антивандальный» тип, который будет противостоять повреждениям. Используйте компоненты, рассчитанные на ток 13 А. При использовании удлинительных кабелей проверьте их на безопасность и убедитесь в том, что они правильно рассчитаны, чтобы надежно подавать ток, необходимый для станка. По возможности, токарный станок должен быть установлен рядом с правильно рассчитанным источником питания, в теплом сухом помещении, хорошо вентилируемом и освещенном ярким ясным естественным светом, с достаточным доступом к станку со всех сторон и местом поблизости, достаточным для хранения инструментов, принадлежностей и материалов.

## Указания по монтажу

После распаковки станка и его принадлежностей сверьте содержимое со списком оборудования «Комплектность». В случае каких-либо несоответствий свяжитесь с нами согласно порядку, описанному в каталоге. Отнеситесь к вопросу утилизации упаковки со всей ответственностью. Большая часть материала является биоразлагаемой. Станок и его принадлежности поставляются покрытыми густой антикоррозионной смазкой. Эту смазку нужно удалить со станка, его компонентов и принадлежностей перед установкой и вводом в эксплуатацию. Для удаления защитной смазки используйте каменноугольное масло, парафин или фирменный обезжириватель. Будьте осторожны, поскольку при попадании смазки на одежду и прочие предметы остаются следы. В связи с этим на случай чрезмерно активного процесса очистки рекомендуется надевать комбинезон, резиновые перчатки и защиту для глаз. После завершения очистки слегка смажьте машину тонким слоем легкого машинного масла. Примечание. При использовании парафина/керосина наносите их в виде тонкой пленки, а не пены.

Перед использованием нового станка ознакомьтесь с руководством по эксплуатации; кроме процедуры установки, существуют рекомендации по ежедневному и периодическому техническому обслуживанию, которые помогут поддерживать станок в рабочем состоянии и продлить его срок службы. Храните это руководство по эксплуатации в месте, которое было бы легко доступным для всех, кому оно также может потребоваться при работе со станком.

Модель MasterTurn2050G требуется устанавливать на жесткой станине. Это необходимо для обеспечения устойчивости станка и ослабления любой вибрации, которая возникает во время работы станка (особенно при работе с эксцентриком, установленным в зажимной патрон).

Станина должна быть плоской, выровненной в обеих плоскостях и расположенной на такой высоте, которая бы обеспечивала комфортную работу со станком. Нет необходимости крепить станину к полу, но она должна быть достаточно устойчивой, чтобы оставаться неподвижной во время любых стандартных интенсивных операций (особенно затягивания), выполняемых во время работы на токарном станке.

В случае если пользователь намерен использовать для станка собственную станину, ее длина должна быть не менее 870 мм, а ширина – не менее 320 мм. Просверлите два 14-миллиметровых отверстия, чтобы можно было закрепить болтами. Установите центры отверстий следующим образом (минимальное расстояние, исключая расстояние между центрами). ☺ □

170 мм с левой стороны станины (со стороны бабки) и 150 мм от переднего края станины.

Расстояние между центрами – 520 мм. Второе отверстие также находится на расстоянии 150 мм от переднего края.

Закрепите токарный станок на станине с помощью гаек, болтов и шайб M12.

После установки токарного станка снимите крышку бабки и заполните бабку маслом SAE20 до уровня чуть выше смотрового стекла. Избегайте избытка масла. Поскольку в коробке передач не установлен подшипник с масляным уплотнением, избыток масла просто вытечет.

Перед отправкой с завода станок был полностью смазан маслом, но перед вводом в эксплуатацию, безусловно, целесообразно проверить и повторно смазать все точки смазки, а также смазать всю станину/салазки и т.п. См. таблицу смазки, которая приведена далее в этом руководстве.

Проверьте натяжение приводного ремня. Если ремень провисает, натяните его, отрегулировав монтажную пластину двигателя, следя за тем, чтобы сохранялась коллинеарность двух шкивов.

Хотя станок прошел тщательные испытания на заводе-изготовителе, рекомендуется выполнить процедуру «обкатки», чтобы проверить правильность зацепления шестерен коробки передач, наличие вибрации и т.п. Убедитесь в том, что токарный станок выполняет движение «вперед» (т.е. шпиндель вращается по направлению к пользователю). Выберите самую низкую скорость вращения шпинделя 170 об/мин и сохраняйте этот режим в течение примерно 20 минут. Проверьте наличие вибрации, чрезмерного шума и т.п. По истечении 20-минутного периода постепенно увеличивайте скорость и работайте примерно по 5 минут на каждой передаче. Останавливайте станок перед переключением передач. Если все выглядит удовлетворительно, уменьшите скорость до одной из нижних передач; вручную отведите суппорт назад к задней бабке, убедитесь, что подача суппорта включена; включите подачу суппорта и направьте его к передней бабке, проверяя плавность движения и т.п. Зацепляйте и расцепляйте суппорт несколько раз во время его движения и проверяйте, чтобы его ход был плавным. Если все кажется удовлетворительным, переместите суппорт в положение, примерно на середину хода (при этом ШПИНДЕЛЬ ДОЛЖЕН БЫТЬ ОСТАНОВЛЕН), переключите станок в реверсивный режим и тщательно проверьте работу станка в реверсивном режиме.

Технические характеристики

<b>Модель</b>	<b>MasterTurn2050G</b>
<b>Двигатель</b>	220 В, 750 Вт
<b>Тип двигателя</b>	Асинхронный
<b>Макс. диаметр обработки над станиной, мм</b>	220
<b>Макс. диаметр обработки над суппортом, мм</b>	120
<b>Максимальное расстояние между центрами, мм</b>	520
<b>Ширина станины, мм</b>	125
<b>Скорость вращения шпинделя в направлении вперед и назад</b>	170–2000
<b>Конус шпинделя</b>	МТ 3
<b>Диаметр отверстия шпинделя, мм</b>	20
<b>Виды метрической резьбы</b>	8
<b>Диапазон метрических резьб, мм</b>	0,3–3
<b>Виды дюймовой резьбы</b>	8
<b>Диапазон дюймовых резьб</b>	48-8 витков на дюйм
<b>Количество возможных скоростей подачи</b>	2
<b>Диапазон автоматической продольной подачи, мм/об</b>	0,05; 0,25
<b>Диапазон автоматической поперечной подачи, мм/об</b>	0,06; 0,12
<b>Максимальный продольный ход крестового суппорта, мм</b>	70
<b>Максимальный поперечный ход крестового суппорта, мм</b>	115
<b>Максимальный угол поворота крестового суппорта, град</b>	± 45°
<b>Максимальное выдвижение шпинделя задней бабки, мм</b>	50
<b>Конус задней бабки</b>	МТ2
<b>Масса станка (нетто/брутто), кг</b>	125/140
<b>Габаритные размеры станка (ДхШхВ), мм</b>	1050×560×560
<b>Габаритные размеры упаковки (ДхШхВ), мм</b>	1220×570×570

## Определения

- Основная ось**      Ось, проходящая через шпиндель бабки. Эта ось горизонтальна и параллельна станине токарного станка по всей ее длине.
- Рабочая ось**        Это ось обрабатываемой детали, она горизонтальна, но не обязательно параллельна, станине токарного станка по всей ее длине.
- Поперечная ось**      Это ось, описываемая поперечными салазками, когда они перемещаются независимо от суппорта. Эта ось перпендикулярна основной оси в горизонтальной плоскости.
- Ось резцов салазок**      Это ось, которая описывается резцовыми салазками, которые перемещаются независимо от поперечных салазок и суппорта.

## Идентификация и описание деталей

Уделите немного времени прочтению описания различных частей станка, чтобы ознакомиться с терминологией, которую мы будем использовать, чтобы можно было правильно и безопасно настроить и использовать токарный станок.

<b>Передняя бабка</b>		«Блок двигателя» токарного станка, поддерживает двигатель, шпиндель, содержит коробку передач для переключения скоростей шпинделя, а также удерживает сменные зубчатые колеса и ведомый конец ходового винта.
<b>Стойка (не показана)</b>		Стойка закреплена на нижней стороне переднего рельса станины токарного станка и находится в постоянном зацеплении с шестерней маховичка управления суппортом.
<b>Задняя бабка</b>		Большая литая деталь, на которой монтируется шпиндель задней бабки, эта деталь перемещается и крепится к станине токарного станка, что позволяет перемещать шпиндель задней бабки в непосредственной близости от заготовки. Эта деталь может быть смещена от центральной оси токарного станка для обточки на конус между центрами.
<b>Защита ходового винта/стойки</b>		Штампованная металлическая пластина, которая закрывает и защищает ходовой винт и стойку.
<b>Резцедержатель</b>		Четырехсторонний резцедержатель. Каждое положение резца имеет 3 крепежных болта, чтобы закрепить резец на месте. Резцедержатель расположен на цапфе, установленной в верхней части резцовых салазок. Резцедержатель имеет четырехпозиционный фиксатор со щелчком, который размещает его на своей главной оси, но его можно удерживать под любым углом с помощью фиксирующего зажима резцедержателя.
<b>Ходовой винт (не показан)</b>		Ходовой винт, используя различные доступные зубчатые передачи, вращается с выбранным соотношением к шпинделю, чтобы обеспечить возможность нарезания различных резьб винтов или обеспечения скорости подачи для суппорта при выборе автоматической подачи.
<b>Защитная крышка зажимного патрона</b>		Прозрачная ацетатная крышка, установленная на оси поворота на задней верхней поверхности передней бабки, может быть наклонена так, чтобы можно было получить доступ к зажимному патрону, когда он находится в неподвижном состоянии, устанавливается над патроном во время его работы.
<b>Крышка резцедержателя</b>		Установлена на резцовых салазках, обеспечивает защиту от «летающих сколов» при обработке между центрами.
<b>Двигатель</b>		Однофазный двигатель 230 В, 50 Гц или 60 Гц.
<b>Монтажная панель задней зажимного патрона</b>		Монтажные фланцы зажимного патрона являются неотъемлемой частью шпинделя, и на них крепятся все основные держатели (зажимные патроны, лицевая панель и т.п.), на них нарезан конус Морзе № 3 для размещения центра передней бабки. Затем выполняется расточка по всей длине шпинделя (чистота 20 мм), что позволяет обрабатывать длинные отрезки круглого прутка. Из-за ограниченного пространства между передней бабкой и монтажным фланцем зажимного патрона в комплект поставки входит укороченный шестигранный ключ, применяемый для затягивания крепежных болтов зажимного патрона.
<b>Фиксатор задней бабки шпинделя</b>		Небольшой «поворотный» рычаг, который фиксирует шпиндель на месте, как только он будет перемещен в требуемое положение.

<b>Ручка привода задней бабки</b>	Маховичок управляет движением шпинделя задней бабки в направлениях назад и вперед. Снабжен градуированным кольцом (наперстком), установленным на шейке ручки, чтобы можно было контролировать расстояние перемещения.
<b>Шпиндель задней бабки</b>	Стальной шпиндель с отверстием под конус Морзе № 2 для установки различных инструментов, центров, сверлильных патронов, фрезеров-расширителей и т.д. Ход шпинделя составляет 50 мм, что позволяет приводить монтируемый инструмент или центр в контролируемый контакт с обрабатываемой деталью.
<b>Монтажные ножки</b>	Имеющие форму отливки станины токарного станка две ножки имеют 14-миллиметровые прорези, чтобы можно было установить два 12-миллиметровых болта, обеспечивающих жесткое крепление токарного станка на подставке. Рабочий стол
<b>Станина токарного станка</b>	Станина с V-образным и плоским рельсом, прошедшая прецизионную механическую обработку для обеспечения точного монтажа передней бабки и перемещения суппорта. Она также устанавливает заднюю бабку в точном соотношении с главной осью токарного станка.
<b>Суппорт</b>	Базовая литая деталь, прошедшая прецизионную механическую обработку и соответствующая станине токарного станка. Перемещается параллельно главной оси. Монтируется на резцовых салазках. На нем также крепится рукоятка управления и рычаг автоматической подачи или нарезания резьбы.
<b>Управление суппортом</b>	Этот маховичок/рукоятка управления установлены на валу, который проходит через фартук суппорта; на конце вала установлена шестерня, которая находится в постоянном зацеплении с неподвижной стойкой на станине токарного станка. Позволяет перемещать суппорт вперед и назад вдоль станины токарного станка. Примечание. Помните, что эта ручка ПОСТОЯННО прикреплена к стойке и во время нарезания резьбы или автоматической подачи будет поворачиваться при движении суппорта.
<b>Рычаг автоподачи</b>	Этот рычаг зацепляет суппорт за ходовой винт, чтобы обеспечить автоматическую подачу или функцию резьбонарезания токарного станка. Переместите рычаг вниз, чтобы включить подачу. Поскольку для нарезания резьбы не предусмотрен индикатор синхронизации, для обеспечения правильного «захвата» во время нарезания резьбы оставьте рычаг автоматической подачи включенным. Отключение рабочего состояния инструмента. Остановить шпиндель, электрически реверсировать приводную систему и вернуть приводной инструмент в исходное положение – остановить шпиндель: вернуться в нормальное положение – и установить новую глубину резания, перезапустить станок; повторить эту процедуру до тех пор, пока резьба не будет нарезана.
<b>Поперечные салазки</b>	Устанавливаются на V-образной направляющей суппорта. Точность посадки V-образной направляющей поддерживается с помощью гибких полос, установленных на внешней стороне поперечных салазок.
<b>Ручка управления поперечными салазками</b>	U-образная ручка, установленная на валу, который закреплен в литом корпусе в передней части поперечных салазок. Вал имеет резьбу и входит в зацепление с фиксированной резьбой на салазках, что позволяет поперечным салазкам перемещаться назад и вперед через суппорт перпендикулярно главной оси. На шейке рычага имеется градуированное кольцо (наперсток), позволяющее измерять движение салазок.
<b>Резцовые салазки</b>	Резцовые салазки расположены на V-образной направляющей с поворотным основанием, которая в свою очередь монтируется на верхней части поперечных салазок с помощью цапфы. Через поворотное

основание около края проходят два диаметрально противоположных болта с гайками; тела болтов проходят через два соосных паза, сделанных в поперечных салазках, что позволяет креплению резцовых салазок поворачиваться вокруг цапфы. Гайки на концах болтов (в выемках под передним и задним краем салазок) также фиксируют резцовые салазки вдоль выбранной оси (+ или – 45 градусов от главной оси).

Резцовые салазки помещаются по этим V-образным креплением; точность посадки поддерживается с помощью скоб, установленных на переднем крае резцовых салазок. В передней части поворотного основания установлена шкала, позволяющая измерять угол, установленный для резцовых салазок.

**Ручка управления резцовыми салазками**

U-образная ручка, установленная на валу, который закреплен в литом корпусе, на конце рукоятки рычага управления; вал имеет резьбу и входит в зацепление с фиксированной резьбой на поворотной монтажной плите, что позволяет поперечным салазкам перемещаться назад и вперед вдоль своей оси. На шейке рычага имеется градуированное кольцо (наперсток), позволяющее измерять движение салазок.

**Ручка фиксации резцедержателя**

Центральный установочный шарнир резцедержателя имеет резьбовой конец, который проходит через резцедержатель, и оснащен рукояткой с резьбовым выступом. Затягивание рычага надежно фиксирует резцедержатель.

**Зажим задней бабки**

Гайка и болт, проходящие через заднюю бабку и зажимную втулку. Затягивание гайки притягивает зажимную втулку к нижней части станины и зажимает заднюю бабку на месте. И наоборот, ослабление гайки освобождает болт и зажим, позволяя задней бабке свободно перемещаться по станине.

**Винты смещения задней бабки**

Задняя бабка вставлена в большую опорную базу и может перемещаться назад и вперед по этой базе вокруг центральной оси токарного станка. В основании установлены два противоположных винта, которые управляют движением задней бабки, винты должны регулироваться последовательно, то есть ослабляться, затягиваться, ослабляться, подтягиваться и т.д., чтобы перемещать заднюю бабку.

**Рычаги переключения передач**

Два рычага с метками «А» и «В», с помощью которых можно выбрать различные скорости вращения шпинделя токарного станка. См. таблицу изменения скорости для выбора необходимой скорости вращения шпинделя.

**Защитная крышка зажимного патрона**

Прозрачная ацетатная крышка, установленная на оси поворота на задней верхней поверхности передней бабки. Ее можно откинуть, чтобы получить доступ к зажимному патрону, когда он находится в неподвижном состоянии, и установить поверх зажимного патрона во время работы.

**Выключатель**

Зеленый кнопочный переключатель с надписью «I» для запуска двигателя, красный кнопочный переключатель с надписью «O» для выключения двигателя.

**Таблица изменения скорости подачи и нарезания резьбы**

Эта диаграмма показывает необходимые передачи и их положения, чтобы можно было нарезать широкий диапазон метрических, дюймовых, модульных и диаметровых резьб и выбирать различную скорость подачи. Скорость подачи указывается как линейное расстояние вдоль основной оси за оборот ходового винта.

**Реверсивный переключатель**

Кулисный переключатель, установленный под защитным кожухом (для предотвращения случайного срабатывания), изменение положения переключателя приведет к изменению направления вращения двигателя.

УБЕДИТЕСЬ, ЧТО ШПИНДЕЛЬ ОСТАНОВЛЕН, ПРЕЖДЕ ЧЕМ ВКЛЮЧАТЬ ЭТОТ ВЫКЛЮЧАТЕЛЬ.

**Таблица изменения скорости шпинделя**

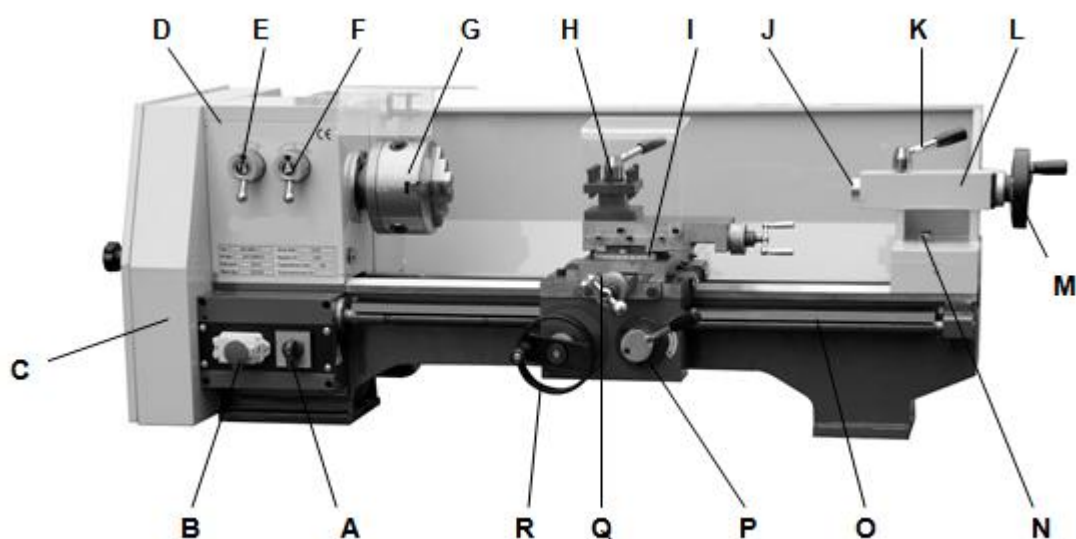
В этой таблице указаны положения рычагов для выбора различных скоростей вращения шпинделя.

**Пробка для слива масла**

Пробка для слива масла представляет собой болт с шестигранной головкой с уплотнительной шайбой, расположенной внизу в задней части коробки передач передней бабки. При установке пробки для слива масла убедитесь, что сопрягаемые поверхности передней бабки и уплотнительной шайбы чистые.



## Иллюстрация станка и описание основных деталей

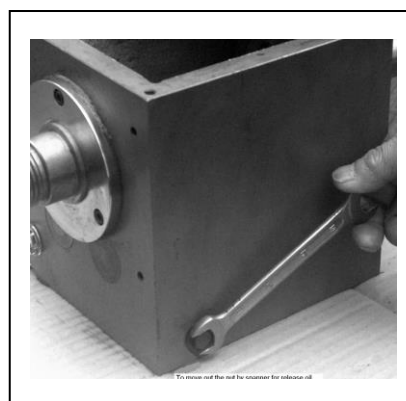


Поз.	Наименование
<b>A</b>	Переключатель «вперед-стоп-реверс»
<b>B</b>	Аварийный выключатель
<b>C</b>	Коробка передач
<b>D</b>	Шпиндельная бабка с коробкой скоростей
<b>E</b>	Контроль скорости А
<b>F</b>	Контроль скорости В
<b>G</b>	3-кулачковый зажимной патрон
<b>H</b>	Резцедержатель
<b>I</b>	Резцовые салазки

Поз.	Наименование
<b>J</b>	Пиноль задней бабки
<b>K</b>	Рычаг фиксации задней бабки
<b>L</b>	Задняя бабка
<b>M</b>	Маховичок задней бабки
<b>N</b>	Зажимная гайка задней бабки
<b>O</b>	Ходовой винт
<b>P</b>	Рычаг контргайки
<b>Q</b>	Рукоятка поперечных салазок
<b>R</b>	Маховичок суппорта

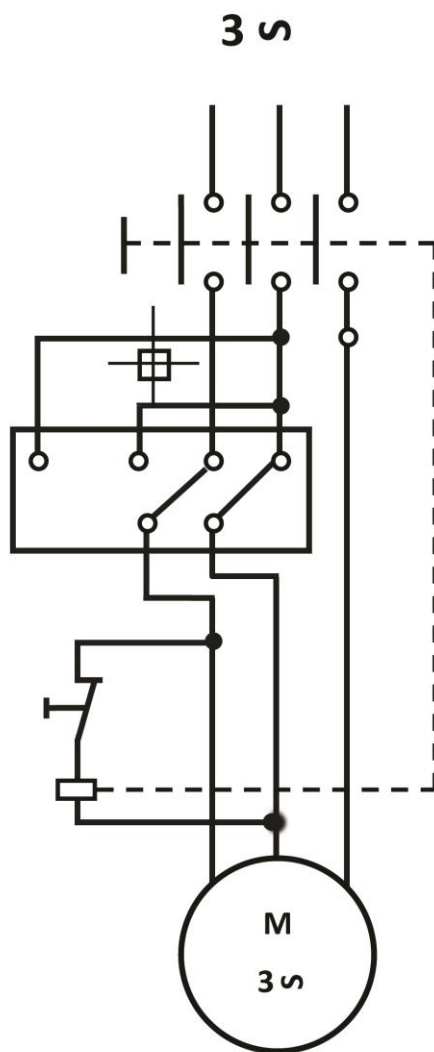


**Смотровое стекло масла**



**Пробка для слива масла**

Монтажная электросхема



МОНТАЖНАЯ ЭЛЕКТРОСХЕМА (220 В/50 ГЦ ОДНА ФАЗА)

## Техническое обслуживание токарного станка

Токарный станок MasterTurn2050G является высокоточным инструментом. Чтобы сохранить эту точность и продлить срок службы станка, советуем соблюдать таблицы рекомендуемого ежедневного и периодического обслуживания, приведенные ниже.

Замена масла при установке/вводе в эксплуатацию

- 1<sup>я</sup> замена масла. Слейте масло из коробки передач и обновите его через 35 часов работы.
  - 2<sup>я</sup> замена масла. Слейте масло из коробки передач и обновите его через 110 часов работы.
- Затем, слейте масло из коробки передач и обновляйте его через каждые 350 часов работы.

Ежедневное и периодическое техническое обслуживание

Ежедневное техническое обслуживание перед включением

1. Используя масленку с узким соплом, смажьте маслом все точки станка. Дюйм А) суппорт (4), В) задняя бабка (2), С) поперечные салазки (1), D) резцовые салазки (2), Е) коробка передач и ходовой винт (2), F) концевой подшипник ходового винта (1)
2. Переместите поперечные и резцовые салазки, чтобы получить доступ к резьбе их приводного вала и слегка смажьте маслом. Нанесите масло на резьбу, чтобы смазать резьбовые направляющие.
3. Распылите масло на салазки и станину токарного станка, задействуйте суппорт и салазки, чтобы распределить масло по всем поверхностям, как скрытым, так и видимым.
4. Распылите масло под крышкой стойки, чтобы смазать стойку. (G)
5. Нанесите масло на переключатели передач и их крепления на осях. (H)

Ежедневное техническое обслуживание перед включением

1. Уберите стружку и обрезки со станины, поверхностей салазок и резцедержателя.
2. Проверьте салазки и убедитесь в том, что в проходах приводного вала нет стружки и другого мусора.
3. В случае использования пены, убедитесь, что станок полностью высушен. Очистите поддон от стружки и сколов, особенно вокруг сливного отверстия.
4. Проверьте резец, убедитесь, что он пригоден для использования в следующий раз, в противном случае заточите режущую кромку или замените.
5. Слегка смажьте маслом станину и все поверхности станка, а также шпиндель задней бабки.
6. Очистите и слегка смажьте маслом все инструменты, которые использовались (центры, сверлильные патроны, ключи, торцовые ключи и т.п.) и уберите их.
7. Отключите питание. Отсоедините вилку.
8. Накройте станок тканью для защиты от пыли.

Еженедельно

- a) Проверьте натяжение приводного ремня.
- b) Проверьте уровень масла в коробке передач.
- c) Проверьте жесткость салазок.
- d) Проверьте уровень резервуара пены. (В случае использования пены.)

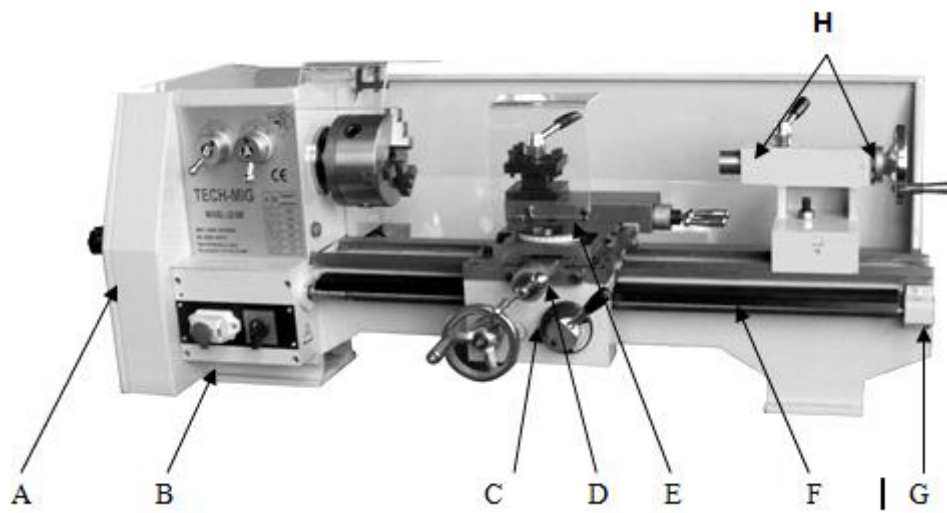
Принадлежности

Мы можем порекомендовать следующие продукты для использования вместе со станком MasterTurn2050G

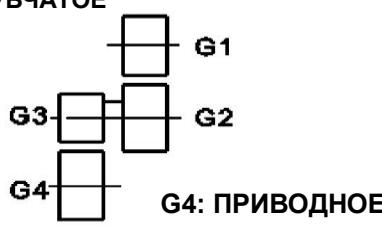
Трансмиссионное масло	–	рекомендуемое масло 15/40 W, несинтетическое (например, GTX White)
Смазка	–	Rocol Sapphire 2 (код: ROC 52041)
Смазочный материал	–	Смазочный спрей для направляющих Rocol (код: ROC 52041)
Смазочно-охлаждающая жидкость	–	Смазочно-охлаждающая жидкость Rocol Multisol (код: ROC 3521L)

Для станка, приведенного в разделе 1 каталога, доступно множество принадлежностей.

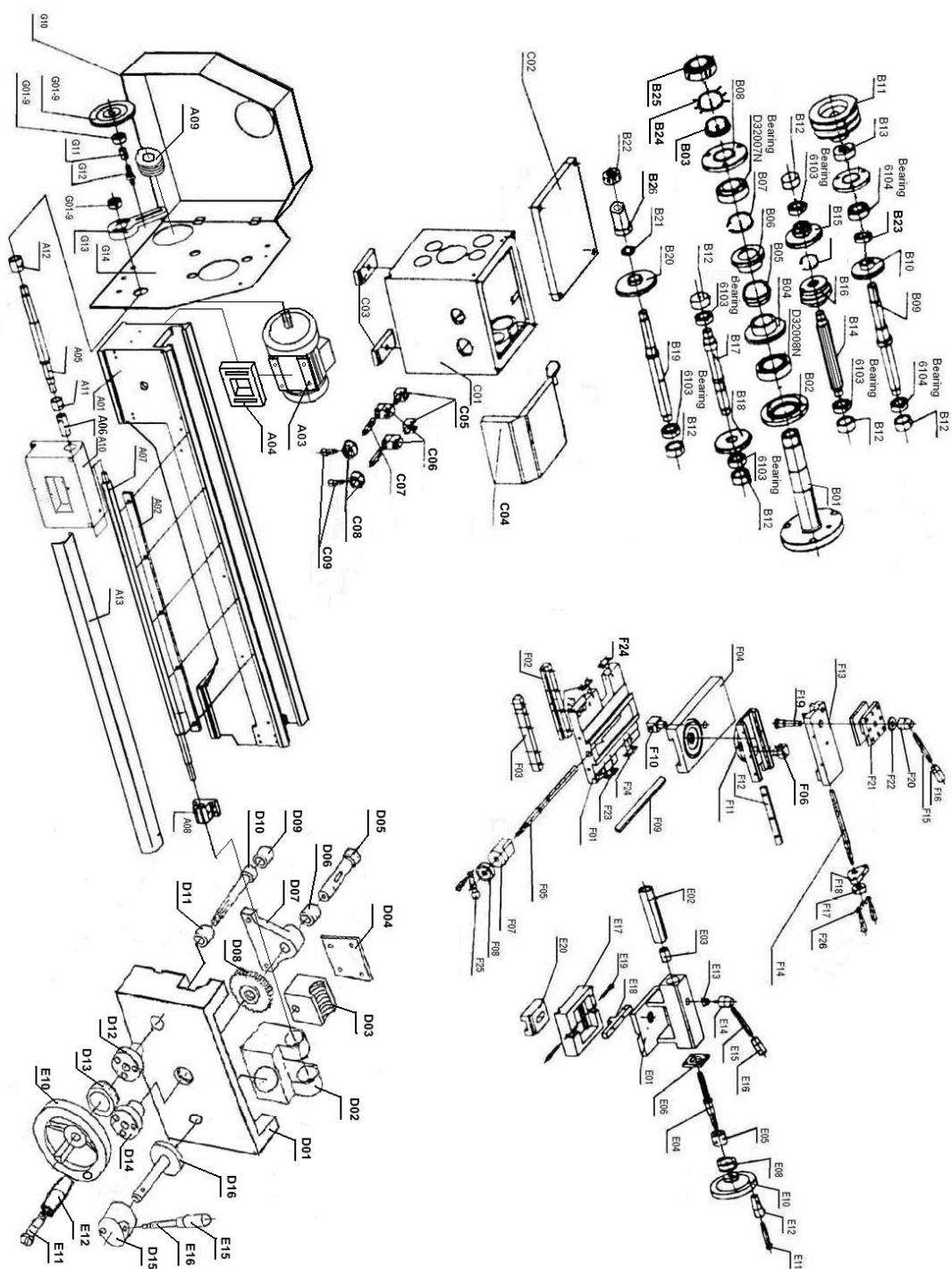
## Точки смазки



## Таблица резьбы и подачи

СМЕННОЕ ЗУБЧАТОЕ КОЛЕСО G1: ПРИВОД 					ПЕРЕДАТОЧНОЕ ЧИСЛО ХОДОВОГО ВИНТА				
метрическая резьба (мм)					дюймовая резьба (мм)				
мм \ G	G1	G2	G3	G4	tpi \ G	G1	G2	G3	G4
0.05	24	80	30	100	48	50	55		63
0.25	30	50		80	40	60	50		63
0.3	45	35		100	32	60	63	50	40
0.4	30	65		50	28	60	63	50	35
0.45	45	50	60	80	26	50	65	80	42
0.5	30	80		40	24	50	63	80	40
0.6	45	60		50	22	50	55	80	42
0.7	63	45		60	19	60	63	80	38
0.75	45	65		40	18	50	63	80	30
1.0	45	80		30	14	50	42	80	35
1.25	45	80	60	24	10	60	42	80	30
1.5	63	42		40	8	60	42	100	30
1.75	63	60		24					
2.5	45	40	100	30					
3.0	63	40	100	35					

# Схема расположения деталей



### Список деталей

№	Наименование	№	Наименование
A01	Станина	A07	Главный ходовой винт
A02	Стойка	A08	Кронштейн
A03	Двигатель	A10	Коробка подач
A04	Крепление двигателя	A11	Втулка 1
A05	Вал трансмиссии	A12	Втулка 2
A06	Соединительная втулка	A13	Крышка ходового винта
B01	Шпиндель	B14	Вал II
B02	Передний диск	B15	Дублирующая шестерня
B03	Маслосборник	B16	Тройная шестерня
B04	Шестерня	B17	Вал IV
B05	Шестерня	B18	Шестерня
B06	Шестерня	B19	Вал V
B07	Шестерня	B20	Шестерня
B08	Задний диск	B21	Стопорное кольцо
B09	Вал I	B22	Шестерня
B10	Шестерня	B23	Стопорное кольцо
B11	Вал шкива I	B24	Пружинная шайба
B12	Блок	B25	Круглая гайка
B13	Маслосборник	B26	Рукав
C01	Передняя бабка	C06	Рукоятка
C02	Крышка передней бабки	C07	Вал рукоятки
C03	Подкладная пластина	C08	Монтажная ручка
C04	Крышка зажимного патрона	C09	Рычаг
C05	Соединитель с вилочными контактами		
D01	Фартучная коробка	D09	Соединительная муфта
D02	Крепление контргайки	D10	Вал трансмиссии
D03	Контргайка	D11	Втулка
D04	Крышка	D12	Фланец
D05	Вал трансмиссии	D13	Шкала
D06	Кронштейн	D14	Фланец

D07	Вал трансмиссии	D15	Монтажная ручка
D08	Шестерня	D16	Распределительный вал
E01	Задняя бабка	E10	Маховичок
E02	Втулка	E11	Рычаг
E03	Контргайка	E12	Крышка рычага
E04	Ходовой винт задней бабки	E13	Ключ позиционирования
E05	Шкала	E14	Основание рычага
E06	Задний фланец	E15	Шток рычага
E08	Втулка задней бабки	E16	Пластиковая рукоятка рычага
F01	Каретка	F14	Ходовой винт ползуна
F02	Задняя нажимная пластина	F15	Рычаг
F03	Передняя нажимная пластина	F16	Крышка рычага
F04	Суппорт	F17	Шкала
F05	Ходовой винт каретки	F18	Кронштейн ходового винта
F06	Гайка ходового винта	F19	Болт резцедержателя
F07	Кронштейн ходового винта	F20	Монтажная ручка
F08	Шкала	F21	Квадратный резцедержатель
F09	Заглушка	F22	Шайба
F10	Гайка ходового винта	F23	Скребокная доска
F11	Крепление резцедержателя	F24	Шерстяной войлок
F12	Заглушка	F25	Составная ручка
F13	Ползун	F26	Составная ручка
G01	Сменное зубчатое колесо	G08	Сменное зубчатое колесо
G02	Сменное зубчатое колесо	G09	Сменное зубчатое колесо
G03	Сменное зубчатое колесо	G10	Коробка передач
G04	Сменное зубчатое колесо	G11	Втулка
G05	Сменное зубчатое колесо	G12	Вал
G06	Сменное зубчатое колесо	G13	Кронштейн
G07	Сменное зубчатое колесо	G14	Крышка



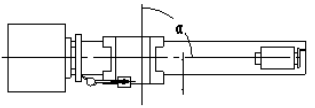
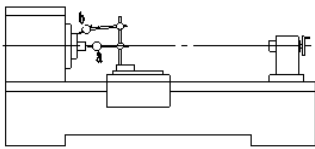
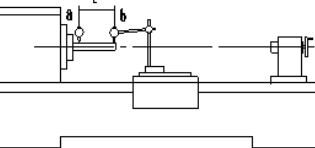
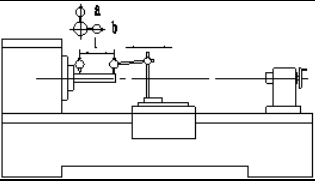
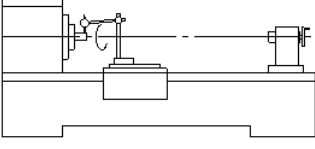
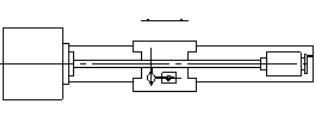
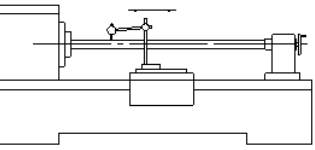
## СТАНДАРТНЫЕ ПРИНАДЛЕЖНОСТИ

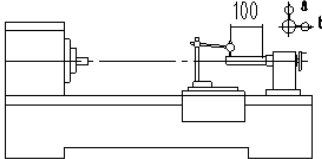
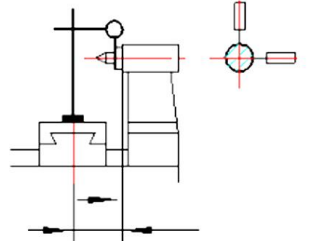
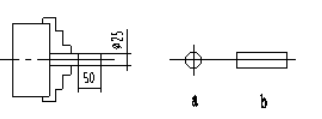
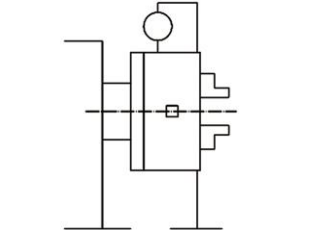
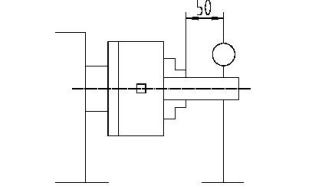
№	Наименование	Спецификация	Количество
1	Реверсирование кулачка зажимного патрона	Для 125 мм 3-кулачкового зажимного патрона	ЗУСТАНОВИТЬ
2	Торцовый ключ для зажимного патрона	То же	1 ШТ.
3	Неподвижный центр	МТ 2#	1 КОМПЛЕКТ
4	Неподвижный центр	МТ 3#	1 КОМПЛЕКТ
5	Сменное зубчатое колесо	Z 21,30, 35,40,42,45,50,60,60,63,65	10 КОМПЛЕКТОВ
6	Шестигранный ключ	6 мм	1 шт.
7	Резиновое кольцо	4 мм	2 ШТ.
8	Резиновые кольца	8 мм	2 ШТ.
9	Двухголовочный гаечный ключ	8—10 мм; 14—17 мм; 17—19 мм	3 ШТ.
10	Прямой привод	5 мм	1 ШТ.
11	Перекрестный привод	5 мм	1 ШТ.

## СПЕЦИАЛЬНЫЕ ПРИНАДЛЕЖНОСТИ

№	Наименование	Спецификация	Количество
1	4-КУЛАЧКОВЫЙ ЗАЖИМНОЙ ПАТРОН	125 мм	1 ШТ.
2	Центр	МТ. 2#	1 ШТ.
3	Комплект токарных инструментов	8x8 мм (6 шт/комплект или 11 шт/комплект)	1 ШТ.
4	Лицевая панель	160 мм	1 ШТ.
5	Подвижный люнет		1 ШТ.
6	Неподвижный люнет		1 ШТ.
7	Набор сверлильных патронов	1—13 мм МТ 2#	1 ШТ.
8	Стенд для станка с двумя отсеками	С масляным поддоном + соединительной платой	1 КОМПЛЕКТ

## ПРОТОКОЛ ПРОВЕРКИ ТОЧНОСТИ

№	ПОЗИЦИЯ ПРОВЕРКИ	СХЕМА	ДОПУСК	ФАКТИЧЕСКИ
1	Перпендикулярность хода поперечных салазок оси шпинделя.		а) 0,04/100( $\alpha \geq 90^\circ$ )	
2	Осевое скольжение шпинделя. Биение опорной поверхности буртика шпинделя.		а) 0,02 б) 0,03	
3	Радиальное биение оси шпинделя с коническим отверстием.		а) Рядом с концом шпинделя 0,025 б) 200 мм от конца 0,05	
4	Параллельность оси шпинделя продольному перемещению каретки а) в вертикальной плоскости б) в горизонтальной плоскости		Проверка длины 200 мм а) 0,035 (только вверх) б) 0,045 (только вперед)	
5	Радиальное биение шейки шпинделя.		а) 0,03	
6	Линейность движения каретки в горизонтальной плоскости.		Макс. во всех положениях (ход салазок) 0,04	
7	Разница в высоте между центрами передней и задней бабки.		а) 0,08 (только подъем задней бабки)	

8	Параллельность пиноли задней бабки движению каретки. а) в вертикальной плоскости б) в горизонтальной плоскости		Проверка длины 100 мм а) 0,05(только подъем) б) 0,05(только движение вперед)	
9	Параллельность пиноли задней бабки движению каретки в горизонтальной и вертикальной плоскости. (Используется только для станков с направляющей «Two-V»)		а) 0,04 б) 0,035	
10	Геометрическая точность чистовой обработки цилиндрических заготовок.		а) Округлость 0,015 б) Цилиндричность 0,04	
11	Радиальное биение патрона.		0,04	
12	Радиальное биение тестового стержня диаметром минимум 20 мм.		0,08 / 50	
<b>МОДЕЛЬ СТАНКА:</b>		<b>СЕРИЙНЫЙ НОМЕР:</b>		